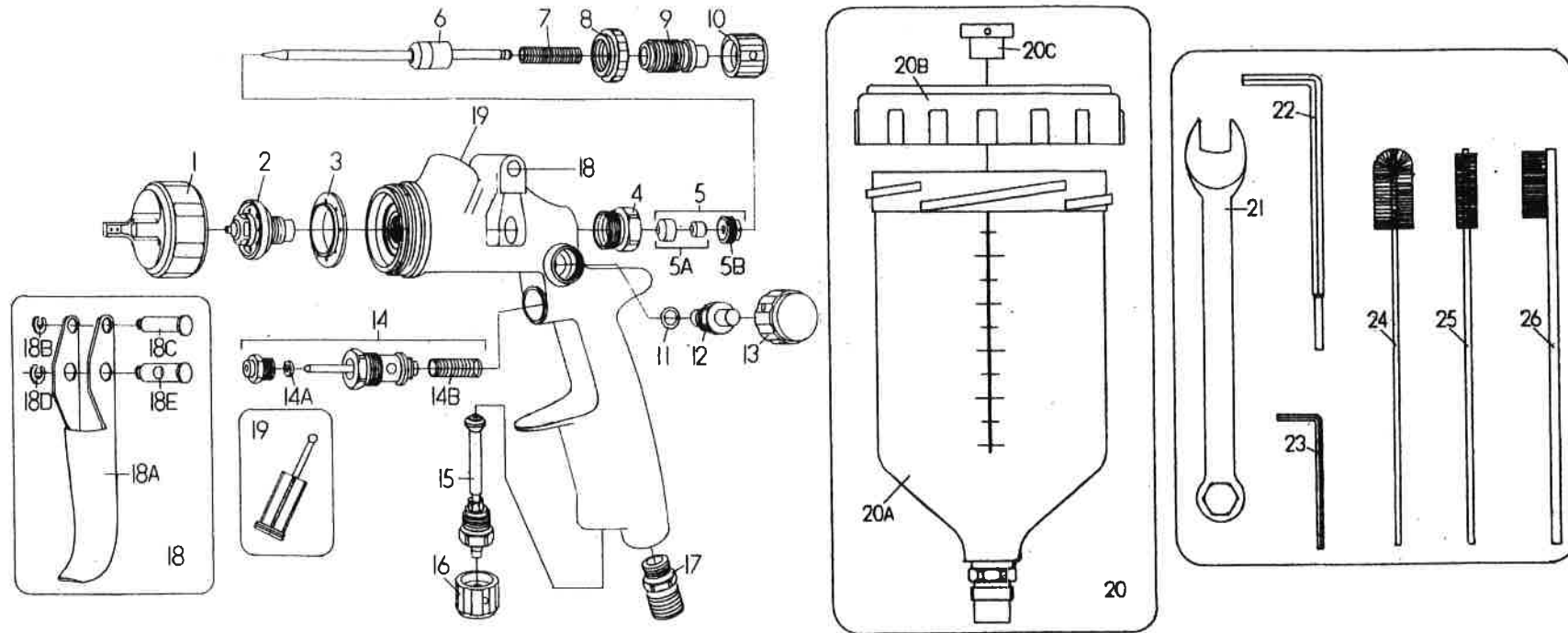


Forte 分解図



※塗料ノズルを注文の際は、ノズル口径を指定して下さい。

※NO.3 エアーブランチは、通常外寸箇所ではありません(無理に外すと破損することがあります)。

部品番号	部品名称	部品番号	部品名称	部品番号	部品名称
1	空気キャップ	12	パターン調節器	18E	ニードルガイド
2	塗料ノズル1.4mm、1.6mm	13	パターン調節ツマミ	19	塗料フィルター
3	エアブランチ	14	空気弁セット	20	C-600 塗料カップ
4	シリンダー	14A	空気弁パッキング	20A	C-600 カップ本体
5	ニードルパッキングセット	14B	空気弁スプリング	20B	C-600 フタ
5A	ニードルパッキング	15	空気量調節器	20C	C-600 漏れ防止キャップ
5B	パッキング押さえネジ	16	空気量調節ツマミ	21	コンビスパナ
6	ニードル弁	17	空気ニップル	22	パッキングL型レンチ
7	ニードルスプリング	18	引き金セット	23	L型レンチ
8	ロックナット	18A	引き金	24	ねじりブラシ(大)
9	塗料調節ネジ	18B	E-リング(小)	25	ねじりブラシ(小)
10	塗料調節ツマミ	18C	引き金ピン	26	ブラシ ノズルニードルセット
11	パッキング(4F)	18D	E-リング(大)	27	1.4mm、1.6mm