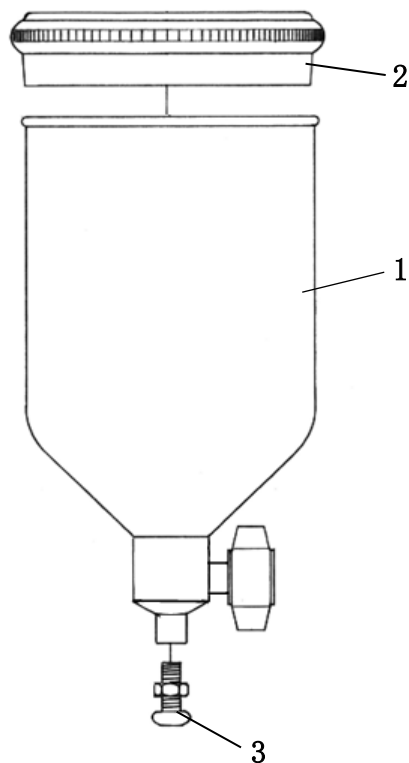


ペイントカップ ST150 ST250 ST400 部品分解図

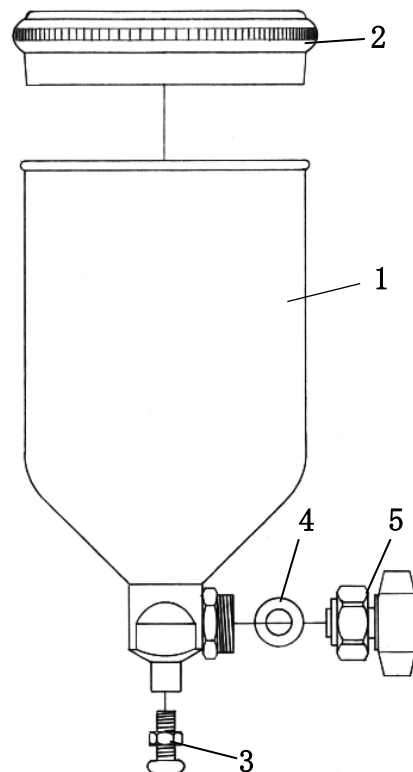
番号	名称	定価	卸価格
1	カップ本体	—	—
2A	カップフタ (ST150)		
2B	カップフタ (ST250)		
2C	カップフタ (ST400)		
3A	高さ調節ネジ(S) ST150 250		
3B	高さ調節ネジ(L) ST400		



2022年07月 改定

ペイントカップ FASC150 FASC250 FASC400 部品分解図

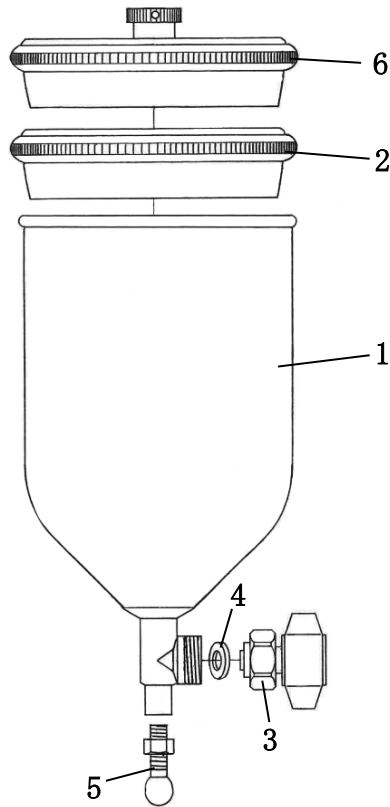
番号	名称	定価	卸価格
1	カップ本体	—	—
2A	カップフタ (FASC150)		
2B	カップフタ (FASC250)		
2C	カップフタ (FASC400)		
3A	高さ調節ネジ(S) FASC150 250		
3B	高さ調節ネジ(L) FASC400		
4	ジョイントパッキング		
5	ジョイントセット		



2022年07月 改定

ペイントカップ Eco150 Eco250 Eco400 部品分解図

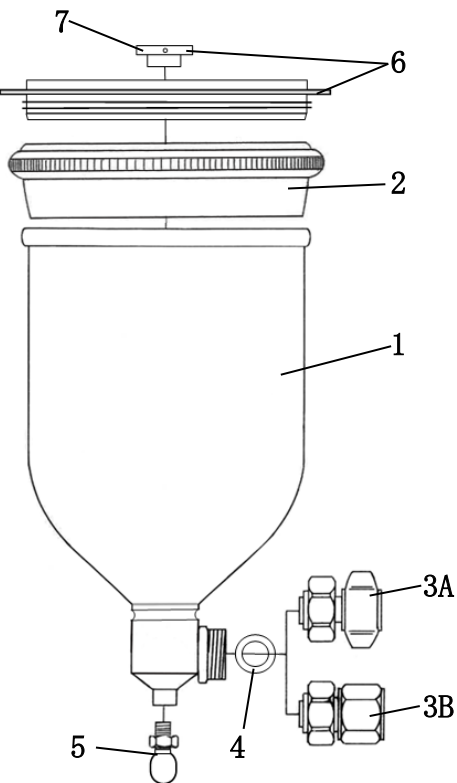
番号	名 称	定 価	卸 価 格
1	カップ本体	—	—
2A	カップフタ (Eco150)		
2B	カップフタ (Eco250)		
2C	カップフタ (Eco400)		
3	ジョイントセット		
4	ジョイントパッキング E		
5	高さ調節ネジ E		
6	漏れ防止フタセット (400のみ)		



2022年07月 改定

ペイントカップ Eco400ⅡA Eco400ⅢA 部品分解図

番号	名 称	定 価	卸 価 格
1	カップ本体	—	—
2	カップフタⅡA		
3A	ジョイントセットⅡA		
3B	ジョイントセットⅢA		
4	ジョイントパッキング A		
5	高さ調節ネジ E		
6	フタセットⅢA (樹脂)		
7	漏れ防止キャップⅢA		

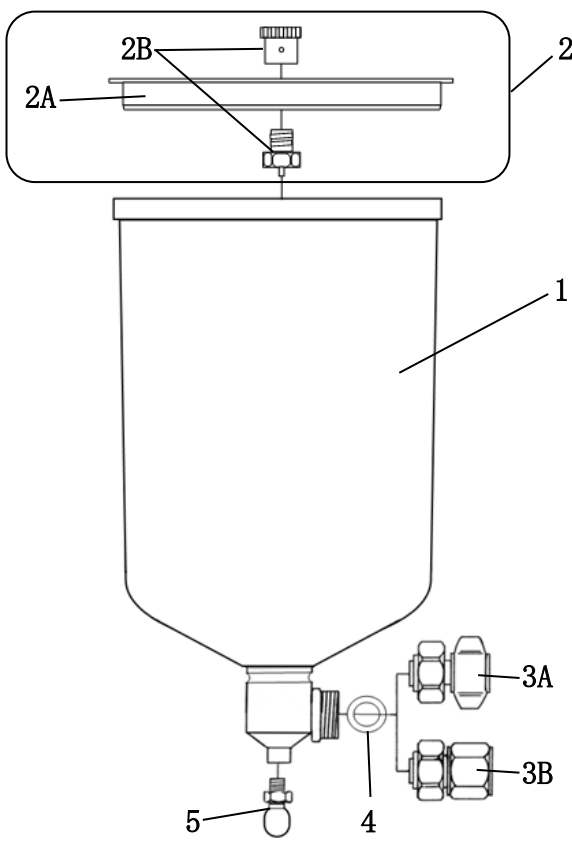


2022年07月 改定

株式会社 恵宏製作所

ペイントカップ Eco600ⅡA Eco600ⅢA 部品分解図

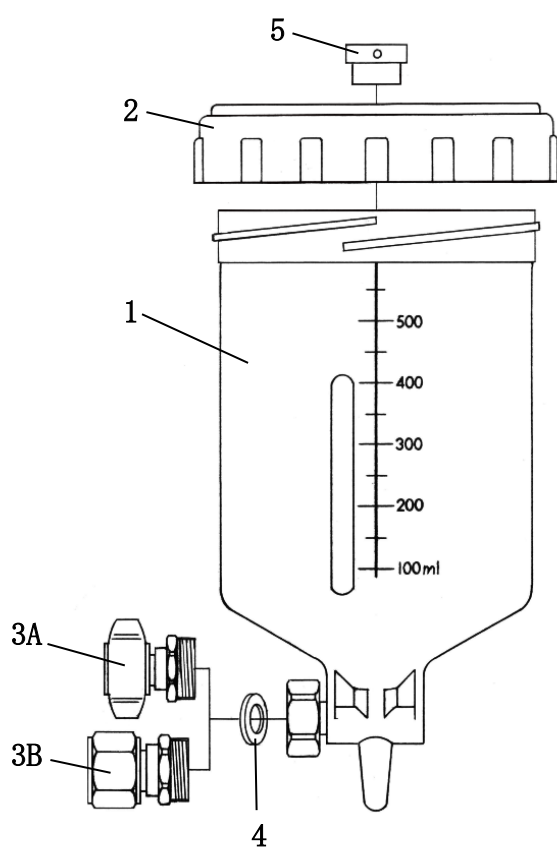
番号	名 称	定 価	卸 価 格
1	カップ本体	—	—
2	カップフタセット		
2A	カップフタ		
2B	漏れ防止キャップ		
3A	ジョイントセットⅡA		
3B	ジョイントセットⅢA		
4	ジョイントパッキング A		
5	高さ調節ネジ E		



2022年07月 改定

ペイントカップ JFA600Ⅱ JFA600Ⅲ部品分解図

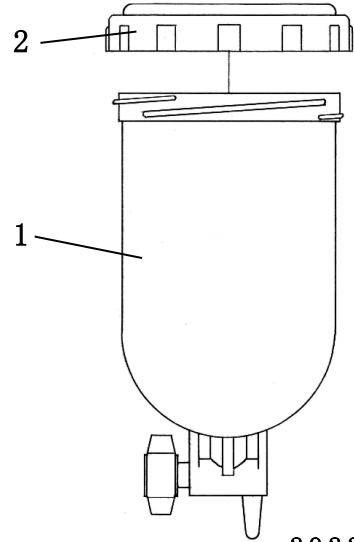
番号	名 称	定 価	卸 価 格
1	カップ本体	—	—
2	カップフタ		
3A	ジョイントセットⅡJ		
3B	ジョイントセットⅢJ		
4	ジョイントパッキング J		
5	漏れ防止キャップ		



2022年07月 改定

ペイントカップ JST400 部品分解図

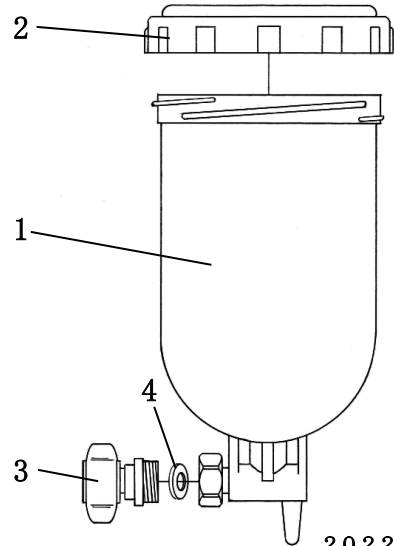
番号	名 称	定 価	卸 価 格
1	カップ本体		
2	カップフタ		



2022年07月 改定

ペイントカップ JFA400 部品分解図

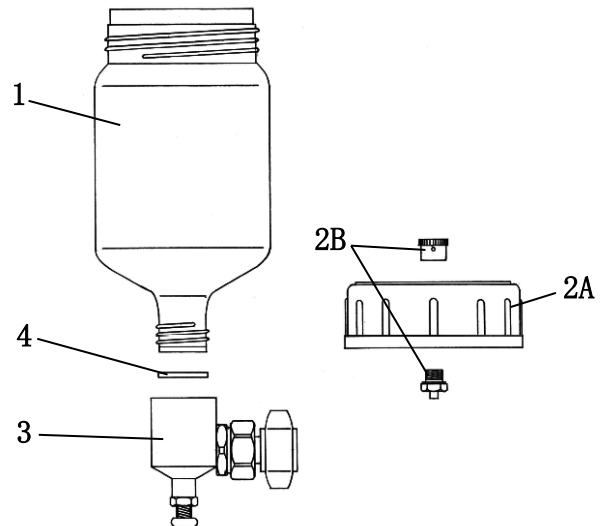
番号	名 称	定 価	卸 価 格
1	カップ本体	—	—
2	カップフタ		
3	ジョイントセット		
4	ジョイントパッキング		



2022年07月 改定

ペイントカップ CJFA 部品分解図

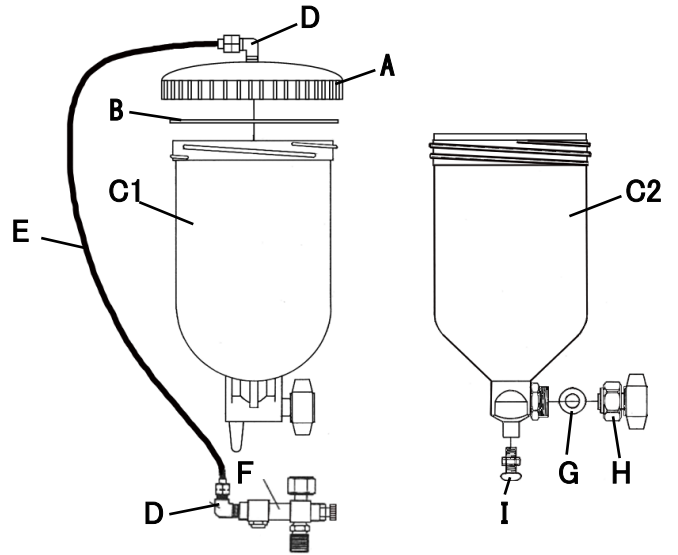
番号	名 称	定 価	卸 価 格
1A	カップ本体 200cc用		
1B	カップ本体 400cc用		
2A	カップフタ		
2B	漏れ防止キャップ		
3	ジョイントヘッドセット		
4	テフロンパッキング		



2022年07月 改定

PRC-400 APRC-400 部品分解図

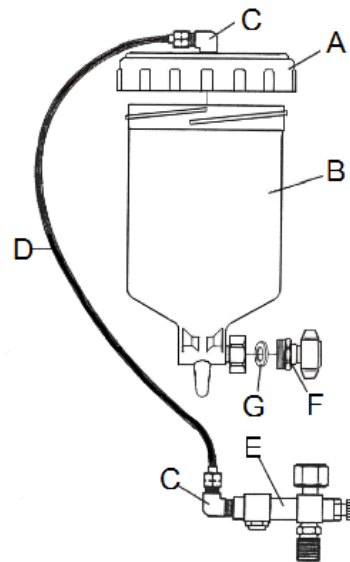
番号	名 称	定 価	卸 価 格
A1	PRC-400用アルミフタ		
A2	APRC-400用アルミフタ		
B1	PRC-400用フタパッキング		
B2	APRC-400用フタパッキング		
C1	PRC-400用カップ本体		
C2	APRC-400用カップ本体		
D	L型ジョイント (1個)		
E	エアーチューブ		
F	圧力調節装置		
G	ジョイントパッキング		
H	ジョイントセット		
I	高さ調節ネジセット		



2022年07月 改定

PRC-600 部品分解図

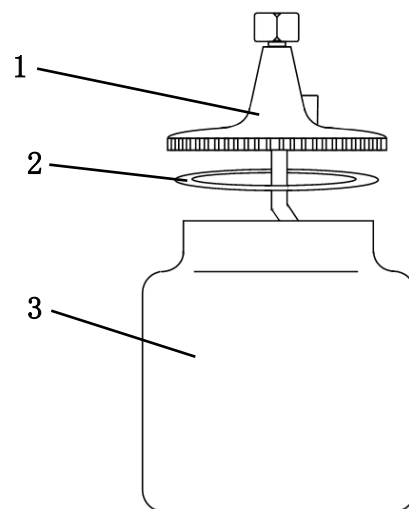
番号	名 称	定 価	卸 価 格
A	カップフタ (POM)		
B	カップ本体 (POM)	—	—
C	L型ジョイント (1個)		
D	エアーチューブ		
E	圧力調節装置		
F	ジョイントセット		
G	ジョイントパッキング		



2022年07月 改定

SC-750 SC-1000 部品分解図

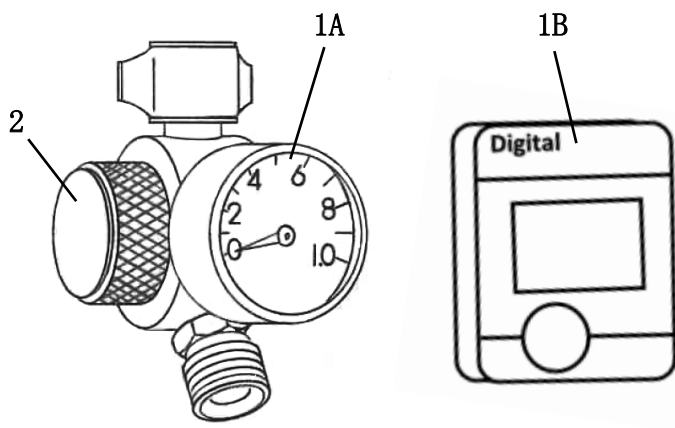
番号	名 称	定 価	卸 価 格
1A	SC-750Ⅱカップフタ (1/4)		
1B	SC-750Ⅲカップフタ (3/8)		
1C	SC-1000Ⅱカップフタ (1/4)		
1D	SC-1000Ⅲカップフタ (3/8)		
2	フタパッキング		
3A	750cc カップ容器		
3B	1000cc カップ容器		



2022年07月 改定

手元圧力調節器 部品分解図

番号	名 称	定 価	卸 価 格
1A	圧力計		
1B	デジタル圧力計		
2	ツマミ		



※デジタル圧力計は、デジタル手元圧力調節器にしか取り付け出来ません
2022年07月 改定

番号	名 称	定 価	卸 価 格

番号	名 称	定 価	卸 価 格