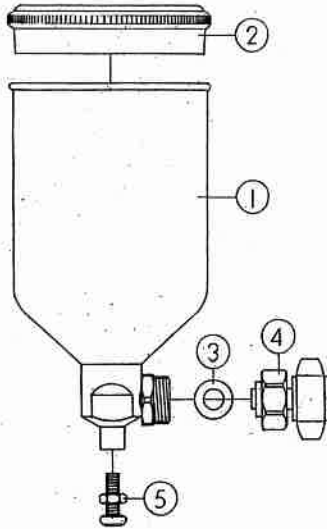


ペイントカップ部品名称

平成26年 1月 改定

ST FASC FASR カップ分解図

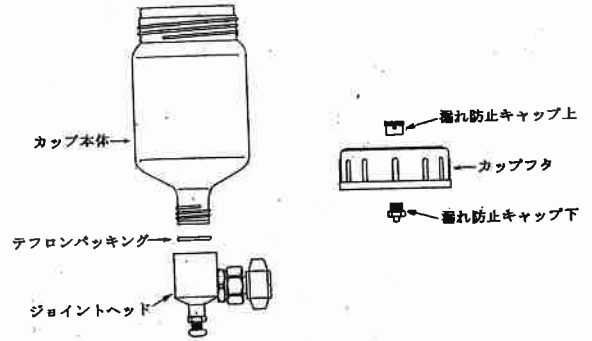
番号	名称	番号	名称
1	カップ本体	3	ジョイントパッキング
2	カップフタ (旧150ml)	4	ジョイントセット (1/4)
2	カップフタ (150、250ml)	4	ジョイントセット (3/8)
2	カップフタ (400ml)	5	高さ調節ネジセット
2	カップフタ (600ml)		



※カップ名称と部品番号を指定して下さい。

CJFA 透明カップ分解図

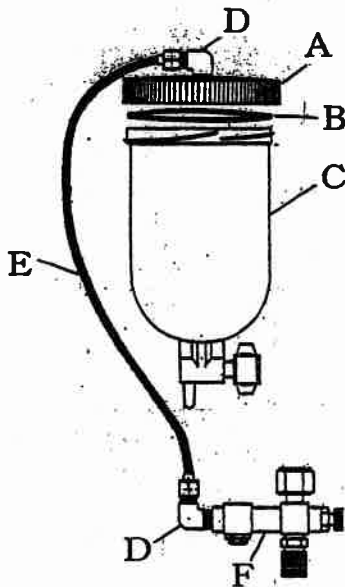
番号	名称	番号	名称
	ジョイントヘッドセット		カップフタ
	テフロンパッキング		高さ調節ネジセット
	漏れ防止キャップ(上下)		
	カップ本体 (400ml)		
	カップ本体 (200ml)		



※カップ名称と部品名称を指定して下さい。

PRC-400 APRC-400 分解図

番号	名称	番号	名称
A	カップフタ (PRC-400)	F	圧力調節装置
B	フタパッキング (PRC-400)		
C	樹脂カップ本体		カップフタ (APRC-400)
D	L型ジョイント (1個)		カップ本体 (APRC-400)
E	エアーチューブ		フタパッキング (APRC-400)



※図は、PRC-400。
 ※APRC-400 フリーアングル部は、FASCカップ部品番号4と同じ。
 ※カップ名称と部品番号又は、部品名称を指定して下さい。

番号	名称	番号	名称