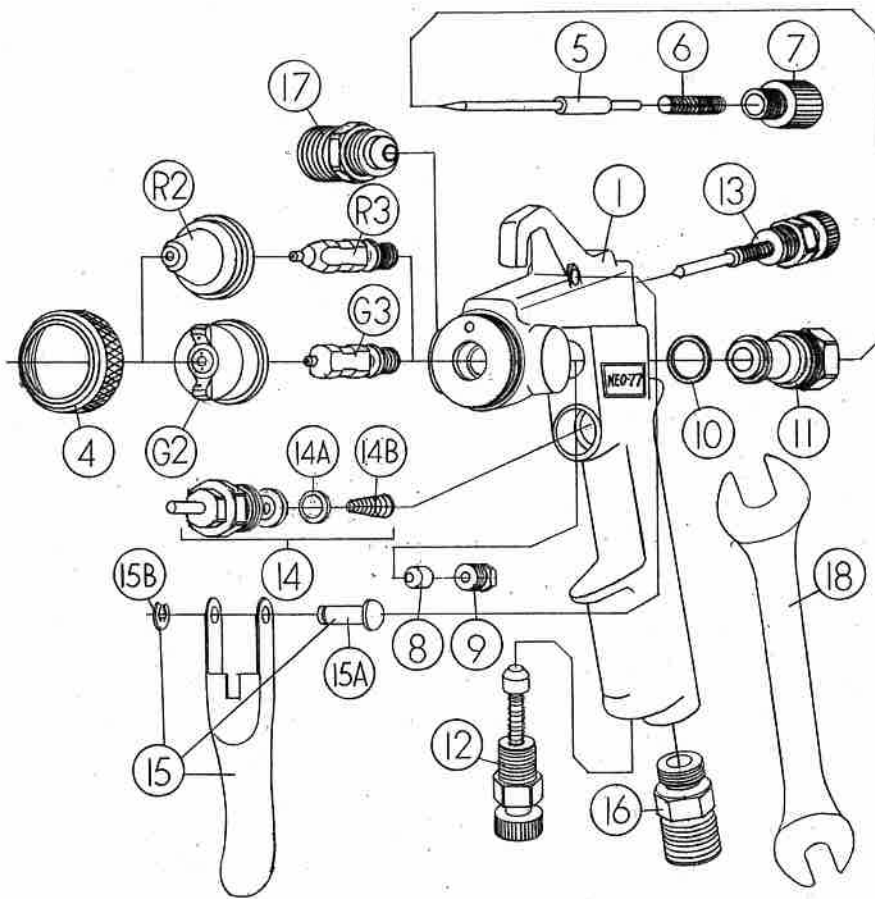


NEO-77 部品名称



平成26年 1月 改定

部品番号	部品名称	部品番号	部品名称
1	ガン本体	9	パッキング押さえネジ
G2	平吹き空気キャップ (G05, G08)	10	シリンダーガスケット
G2	平吹き空気キャップ (G05W)	11	ニードルシリンダー
R2	丸吹き空気キャップ (R05)	12	空気量調節器
G3	平吹き塗料ノズル (0.5, 0.8mm)	13	パターン調節器
R3	丸吹き塗料ノズル	14	空気弁セット
※ 1 G35	平吹きノズル、ニードル弁セット (0.5, 0.8mm)	14A	空気弁ガスケット
※ 1 R35	丸吹きノズル、ニードル弁セット (0.5mm)	14B	空気弁スプリング
4	キャップナット	15	引き金セット
5	ニードル弁	15A	引き金ピン
6	ニードルスプリング	15B	E-リング
7	塗料調節ネジ	16	空気ニップル
8	ニードルパッキング	17	塗料ニップル
		18	スパナ (6 x 8)

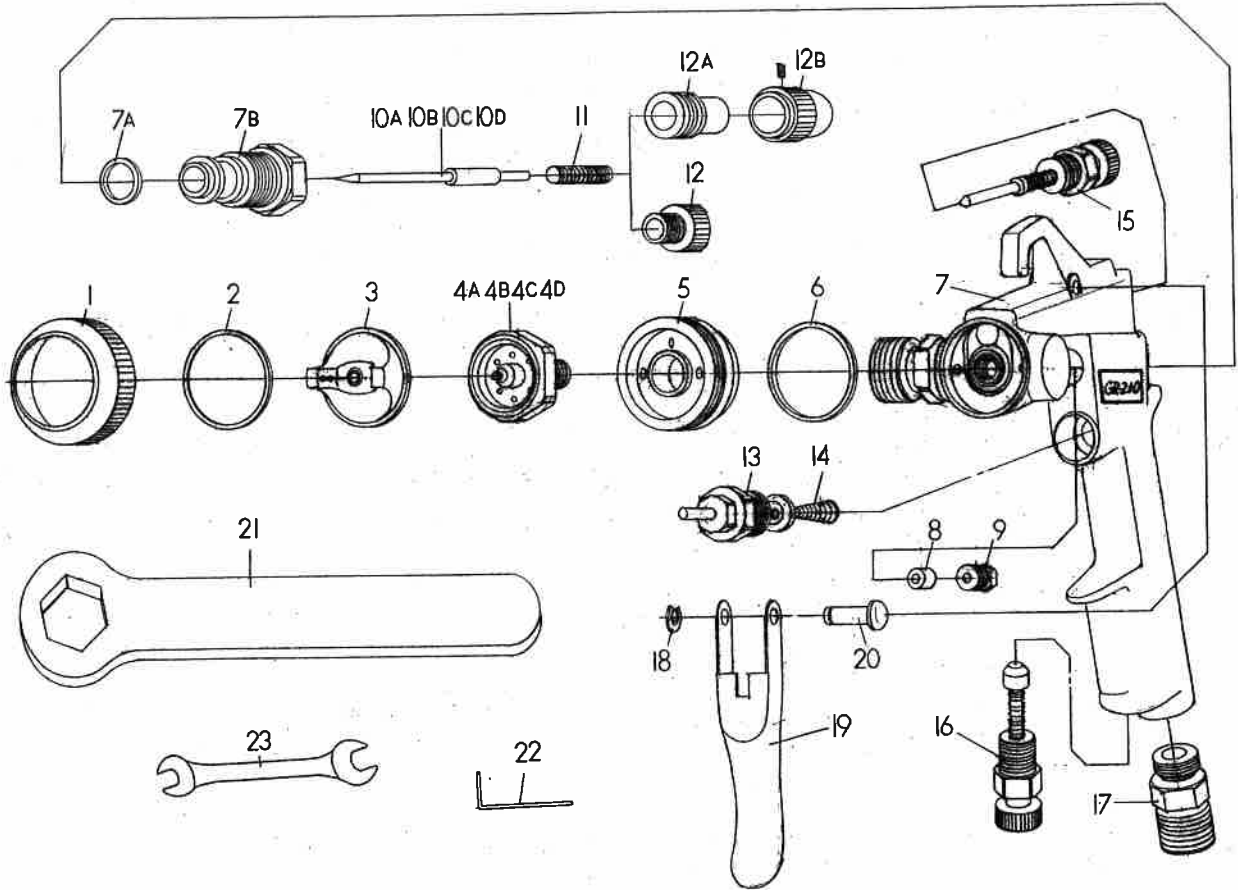
※ 塗料ノズルとニードル弁はセットで交換することをお奨めします。

※ 部品注文の際には、スプレーガン型式と部品番号を指定して下さい。

※ 塗料ノズル、ニードル弁をご注文のさいには、必ず部品番号とノズル口径をご指定下さい。

株式会社 恵宏製作所

GR-210 部品名称



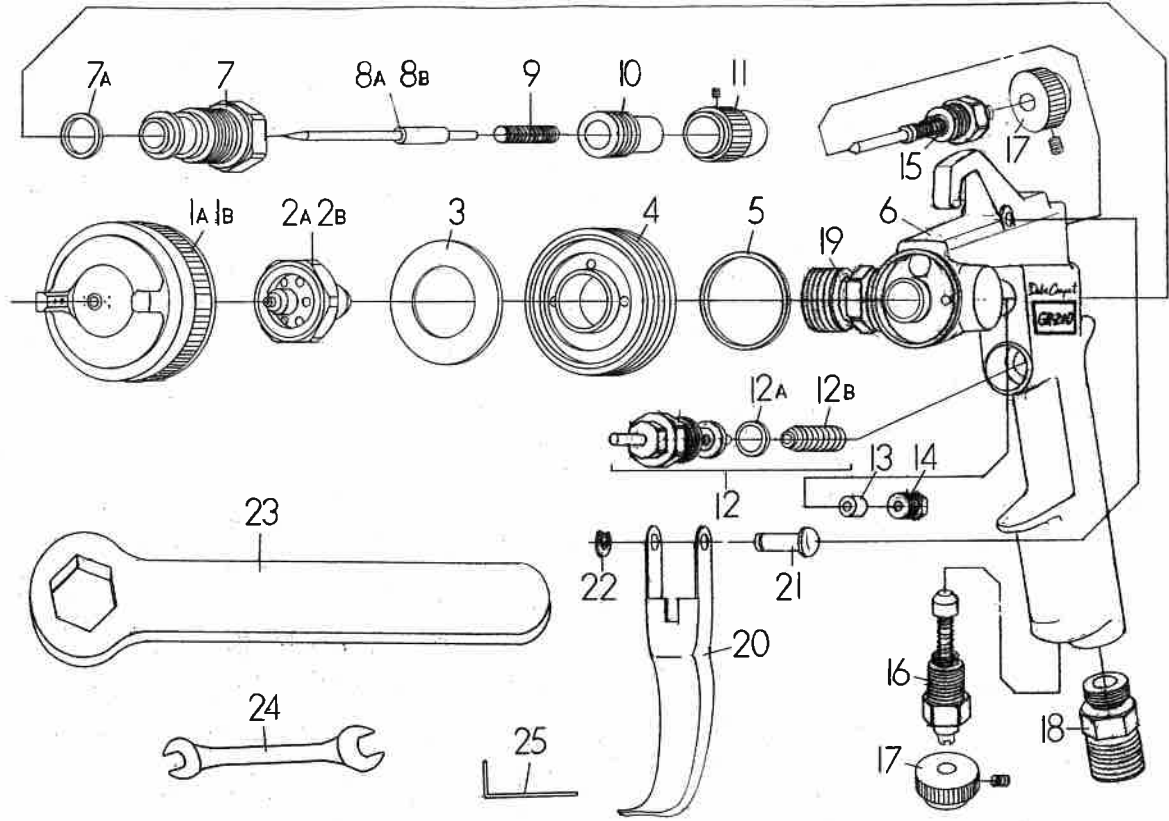
平成26年 1月 改定

部品番号	部品名称	部品番号	部品名称
1	空気キャップナット	11	ニードルスプリング
2	空気キャップスモーサー	12	塗料調節ネジ(1.0mm, 1.2mm)
3	空気キャップ	12A	塗料調節ネジ(0.6mm, 0.8mm)
4A	塗料ノズル(0.6mm)	12B	塗料調節ツマミセット(0.6mm, 0.8mm)
4B	塗料ノズル(0.8mm)	13	空気弁本体
4C	塗料ノズル(1.0mm)	14	空気弁スプリング
4D	塗料ノズル(1.2mm)	15	パターン調節器
5	エアープランチ	16	空気量調節器
6	エアープランチガスケット	17	空気ニップル
7	ガン本体	18	Eーリング
7A	シリンダーガスケット	19	引き金
7B	ニードルシリンダー	20	引き金ピン
8	ニードルパッキング	21	塗料ノズル専用スパナ
9	パッキング押さえネジ	22	六角レンチ
10A	ニードル弁(0.6mm)	23	スパナ(6 x 8)
10B	ニードル弁(0.8mm)	410A	ノズルニードルセット(0.6mm)
10C	ニードル弁(1.0mm)	410B	ノズルニードルセット(0.8mm)
10D	ニードル弁(1.2mm)	410C	ノズルニードルセット(1.0mm)
		410D	ノズルニードルセット(1.2mm)

※ 塗料ノズルとニードル弁はセットで交換することをお奨めします。
 ※ 部品の注文の際には、スプレーガン型式と部品番号をご指定下さい。

株式会社 恵宏製作所

GR-210 DC デカコンパクト部品名称



※塗料ニップルは、スプレーガン本体内部で密着させて接着してありますので、洗浄時に外さないで下さい。

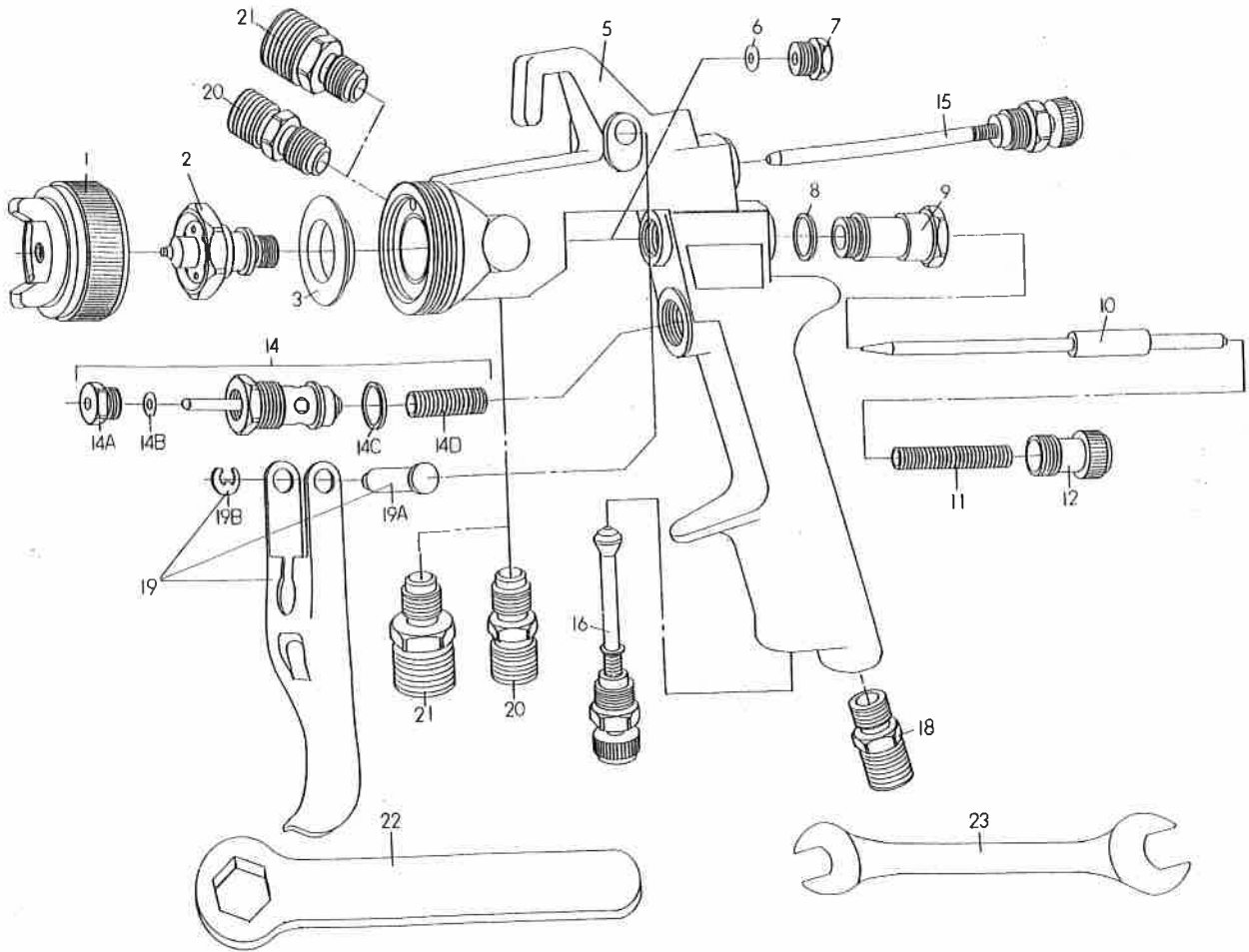
平成26年04月01日改定

部品番号	部品名称	部品番号	部品名称
1A	空気キャップ(赤)	13	ニードルパッキング
1B	空気キャップ(白)	14	パッキング押さえネジ
2A	塗料ノズル(1.3mm)	15	パターン調節器
2B	塗料ノズル(1.5mm)	16	空気量調節器
3	エアースムーサー	17	調節ツマミセット
4	210DC用エアーブランチ	18	DC空気ニップル
5	エアーブランチガスケット	19	DC塗料ニップル(SUS)
6	GR-210DC ガン本体	20	引き金
7A	シリンダーガスケット	21	引き金ピン
7	ニードルシリンダー	22	E-リング
8A	DCニードル弁(1.3mm)	23	塗料専用スパナ
8B	DCニードル弁(1.5mm)	24	スパナ
9	ニードルスプリング	25	六角レンチ
10	塗料調節ネジ	28A	DCノズルニードルセット(1.3mm)
11	塗料調節ツマミセット	28B	DCノズルニードルセット(1.5mm)
12	空気弁セット		
12A	空気弁ガスケット		
12B	空気弁スプリング		

※ 部品を注文の際には、スプレーガン型式と部品番号をご指定下さい。
 ※ 塗料ノズルとニードル弁はセットで交換することをお奨めします。

株式会社 恵宏製作所

Feel HP(ハイパフォーマンス) 部品名称



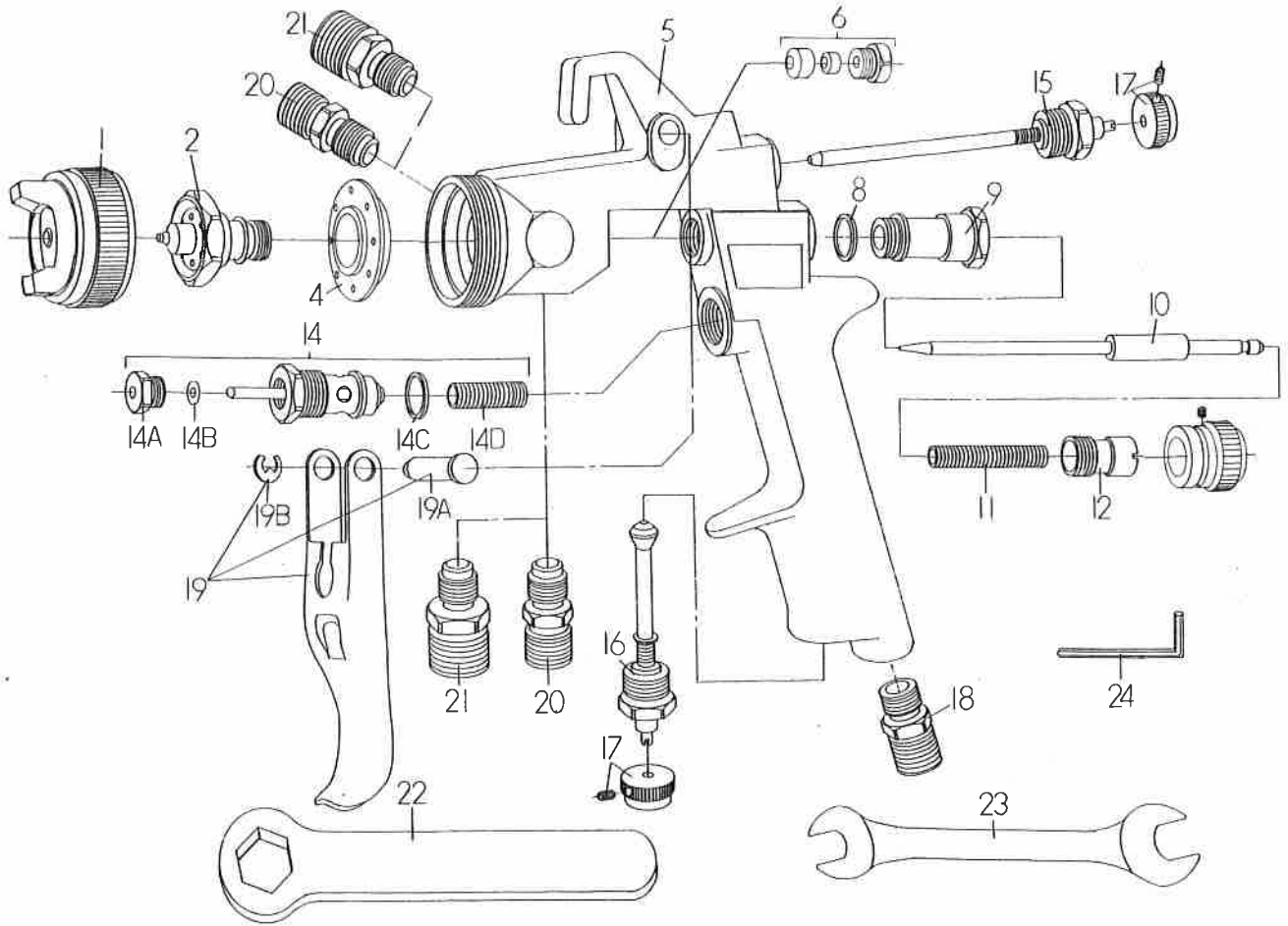
平成28年 4月 改定

部品番号	部品名称	部品番号	部品名称
HP1	空気キャップセット	HP14A	空気弁パッキング押さえネジ
HP2	塗料ノズル(1.0、1.3、1.5、1.8mm)	HP14B	空気弁パッキング(4F)
HP2	塗料ノズル(2.0mm)	HP14C	空気弁ガスケット(4F)
HP3	ノズルガスケット(4F)	HP14D	空気弁スプリング
HP5	ガン本体	HP15	パターン調節器
HP6	ニードルパッキング(4F)	HP16	空気量調節器
HP7	ニードルパッキング押さえネジ	HP18	空気ニップル(1/4')
HP8	シリンダーガスケット(4F)	HP19	引き金セット
HP9	ニードルシリンダー	HP19A	引き金ピン
HP10	ニードル弁	HP19B	E-リング
HP11	ニードルスプリング	HP20	塗料ニップル(1/4')
HP12	塗料調節ネジ	HP21	塗料ニップル SUS製(3/8')
HP14	空気弁セット	HP22	塗料ノズル専用スパナ(21mm)
		HP23	スパナ(10mm x 12mm)

※部品の注文の際には、Feel HP(ハイパフォーマンス)の型式と部品番号をご指定下さい。
 ※塗料ノズル、ニードル弁をご注文のさいには、必ずノズル口径をご指定下さい。

株式会社 恵宏製作所

Feel SP(スーパーパフォーマンス) & ATOM(ATOM SC含む) 部品名称



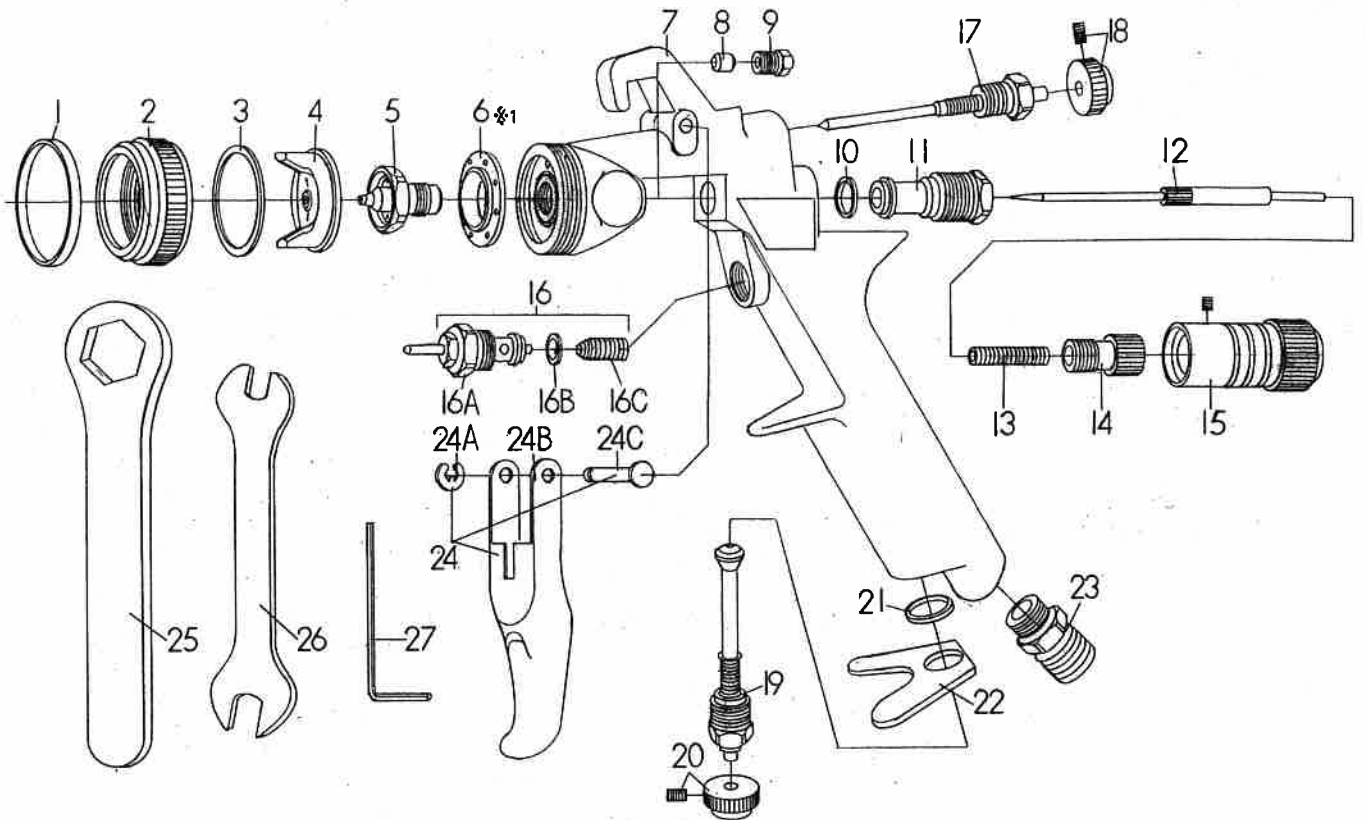
平成28年 4月 改定

部品番号	部品名称	部品番号	部品名称
SP1	空気キャップセット (1.2、1.4、1.8mm)	SP14A	空気弁パッキング押さえネジ
1A	空気キャップセット (ATOM)	SP14B	空気弁パッキング (4 F)
1SC	空気キャップセット (ATOM SC)	SP14C	空気弁ガスケット (4 F)
SP2	塗料ノズル(1.2mm, 1.4mm, 1.8mm)	SP14D	空気弁スプリング
SP2	塗料ノズル(2.5mm, 3.0mm)	SP15	パターン調節器
SP4	エアープランチ (4 F)	SP16	空気量調節器
SP5	ガン本体	SP17	調節ツマミセット
SP6	ニードルパッキングセット	SP18	空気ニップル (1/4')
SP7		SP19	引き金セット
SP8	シリンダーガスケット (4 F)	SP19A	引き金ピン
SP9	ニードルシリンダー	SP19B	E-リング
SP10	ニードル弁	SP20	塗料ニップル SUS製 (1/4')
SP11	ニードルスプリング	SP21	塗料ニップル SUS製 (3/8')
SP12	塗料調節ネジ	SP22	塗料ノズル専用スパナ(21mm)
SP13	塗料調節ツマミセット	SP23	スパナ(10mm x 13mm)
SP14	空気弁セット	SP24	L型六角レンチ(1.5mm)

※部品の注文の際には、Feel SP, ATOM, ATOM SC いずれかの型式と部品番号をご指定下さい。
 ※塗料ノズル、ニードル弁をご注文の際には、必ずノズル口径をご指定下さい。

株式会社 恵宏製作所

恵天 (KEITEN) 部品名称



※1：部品番号6は、通常外す箇所ではありません。無理に外すと破損するおそれがあります。

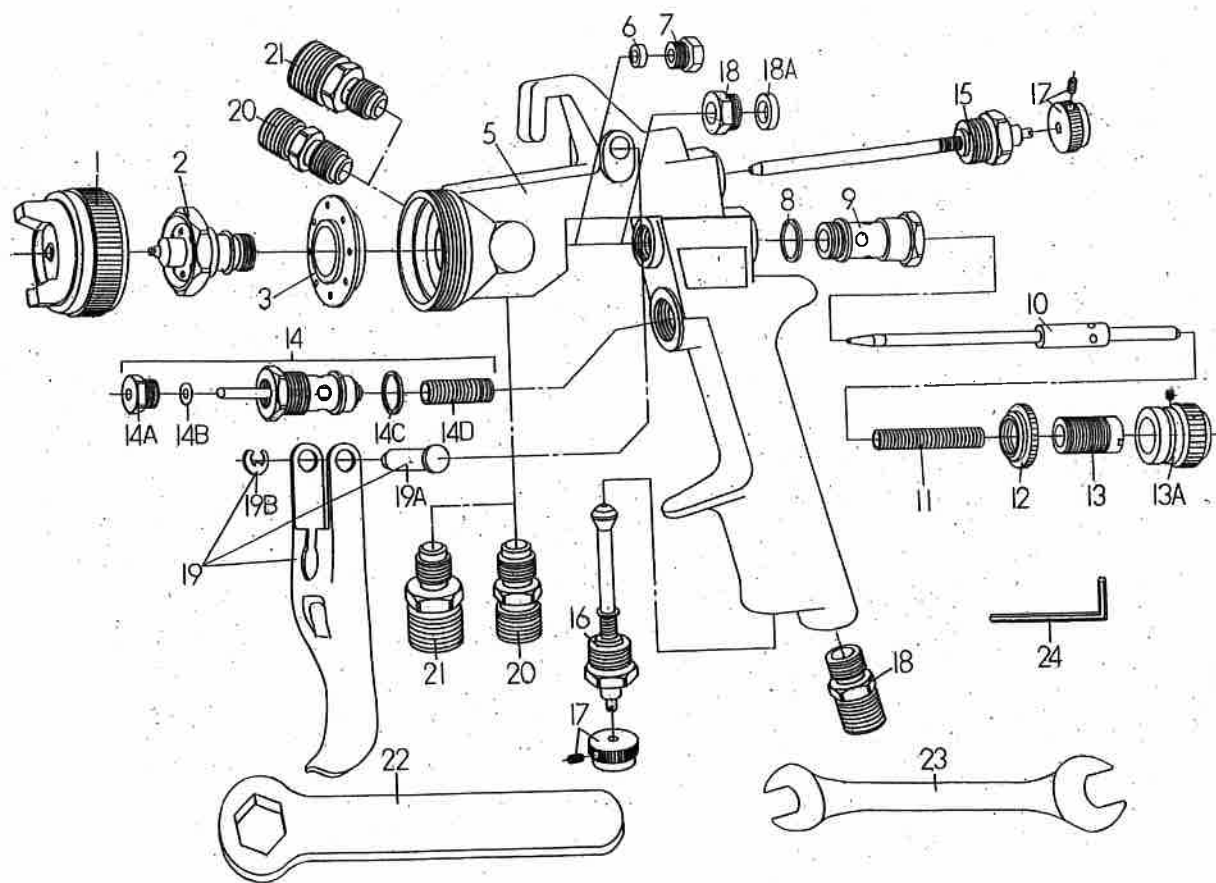
平成26年 1月 改定

部品番号	部品名称	部品番号	部品名称
1	空気キャップカバー (4 F)	16A	空気弁本体
2	空気キャップナット	16B	空気弁ガスケット (4 F)
3	空気キャップスモーカー (4 F)	16C	空気弁スプリング
4	空気キャップ	17	パターン調節器
※5A	塗料ノズル(1.1mm)	18	パターン調節ツマミセット(金)
※5B	塗料ノズル(1.3mm)	19	空気量調節器
※5C	塗料ノズル(1.5mm)	20	空気量調節ツマミセット(青)
6	エアープランチ (4 F)	21	スタンドガスケット (4 F)
7	ガン本体	22	スタンド
8	ニードルパッキング (4 F)	23	空気ニップル
9	パッキング押さえネジ	24	引き金セット
10	シリンダーガスケット	24A	E-リング
11	ニードルシリンダー	24B	引き金
12A	ニードル弁(1.1mm)	24C	引き金ピン
12B	ニードル弁(1.3mm)	25	塗料ノズル専用スパナ
12C	ニードル弁(1.5mm)	26	スパナ(6 x 8mm)
13	ニードルスプリング	27	六角レンチ(1.5mm)
14	塗料調節ネジ	※512A	ノズルニードルセット(1.1mm)
15	塗料調節ツマミセット	※512B	ノズルニードルセット(1.3mm)
16	空気弁セット	※512C	ノズルニードルセット(1.5mm)

※塗料ノズルとニードル弁は、セットでの交換をお勧めいたします。
 ※部品を注文の際は、スプレーガン型式と部品番号をご指定下さい。

株式会社 恵宏製作所

Feel HYBRID 部品名称



平成26年 1月 改定

部品番号	部品名称	部品番号	部品名称
1	空気キャップ	14	空気弁セット
2A	塗料ノズル(2.5mm)	14A	空気弁ナット
2B	塗料ノズル(3.0mm)	14B	空気弁パッキング (4 F)
3	エアブランチ (4 F)	14C	空気弁ガスケット (4 F)
4	-----	14D	空気弁スプリング
5	スプレーガン本体	15	パターン調節器
6	ニードルパッキング (4 F)	16	空気量調節器
7	パッキング押さえネジ	17	調節ツマミ
8	シリンダーガスケット (4 F)	18	シリンダーネジ
9	ハイブリッドシリンダー	18A	シリンダーパッキング
10A	エアニードル(2.5mm)	19	引き金セット
10B	エアニードル(3.0mm)	19A	引き金ピン
11	ニードルスプリング	19B	E-リング
12	ロックナット	20	塗料ニップル SUS製 (1/4')
13	噴出量調節ネジ	21	塗料ニップル SUS製 (3/8')
13A	調節ダイヤル	22	塗料ノズル専用スパナ(21mm)
		23	スパナ(10mm x 13mm)
		24	L型レンチ(1.5mm)

※部品の注文の際には、スプレーガン型式と部品番号をご指定下さい。

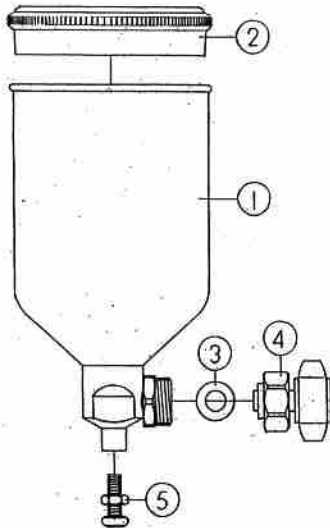
株式会社 恵宏製作所

ペイントカップ部品名称

平成26年 1月 改定

ST FASC FASR カップ分解図

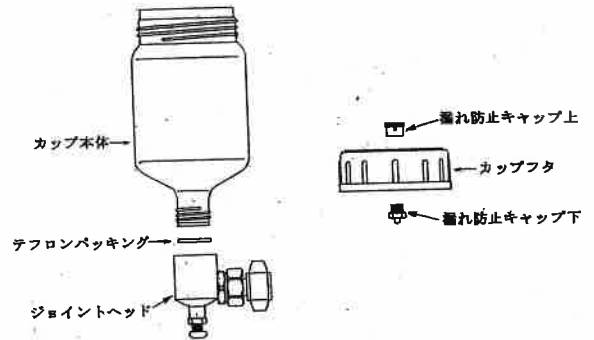
番号	名称	番号	名称
1	カップ本体	3	ジョイントパッキング
2	カップフタ (旧150ml)	4	ジョイントセット (1/4)
2	カップフタ (150、250ml)	4	ジョイントセット (3/8)
2	カップフタ (400ml)	5	高さ調節ネジセット
2	カップフタ (600ml)		



※カップ名称と部品番号を指定して下さい。

CJFA 透明カップ分解図

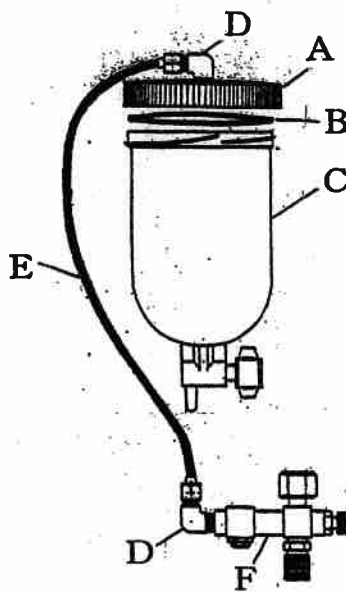
番号	名称	番号	名称
	ジョイントヘッドセット		カップフタ
	テフロンパッキング		高さ調節ネジセット
	漏れ防止キャップ (上下)		
	カップ本体 (400ml)		
	カップ本体 (200ml)		



※カップ名称と部品名称を指定して下さい。

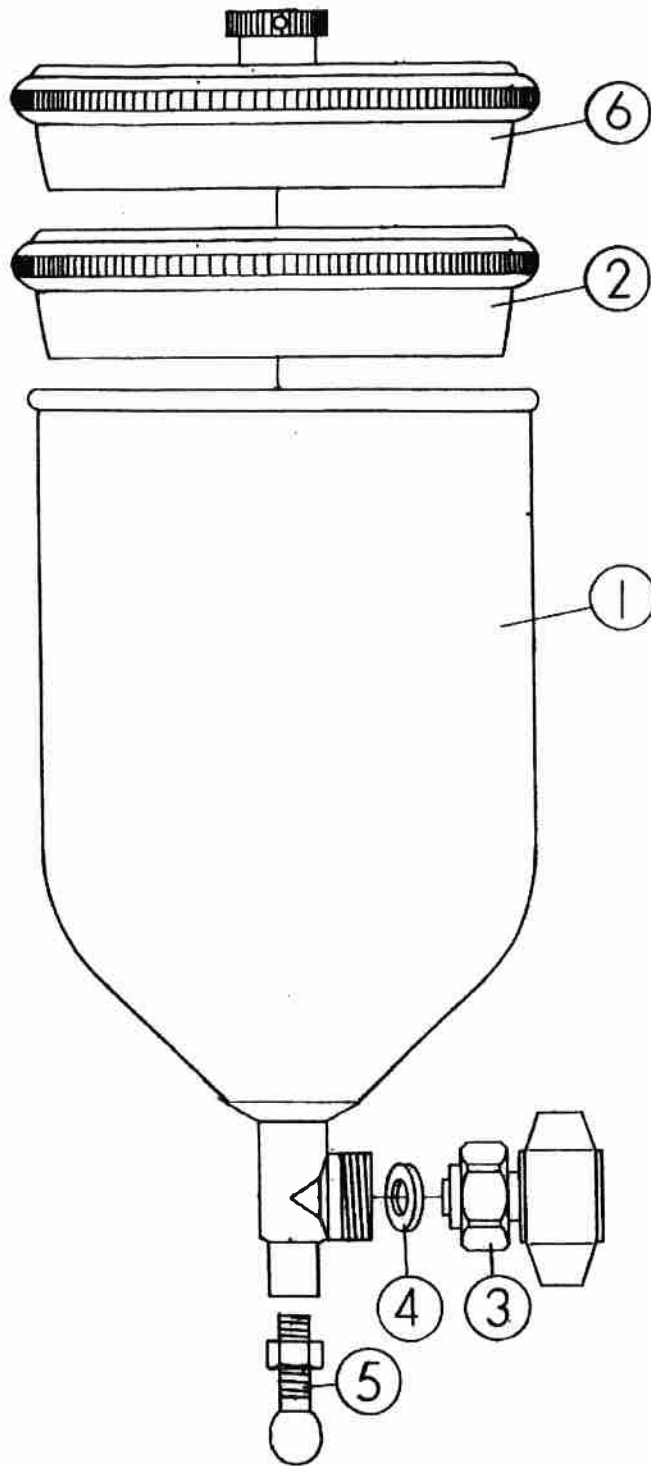
PRC-400 APRC-400 分解図

番号	名称	番号	名称
A	カップフタ (PRC-400)	F	圧力調節装置
B	フタパッキング (PRC-400)		
C	樹脂カップ本体		カップフタ (APRC-400)
D	L型ジョイント (1個)		カップ本体 (APRC-400)
E	エアチューブ		フタパッキング (APRC-400)



※図は、PRC-400。
 ※APRC-400 フリーアングル部は、FASCカップ部品番号4と同じ。
 ※カップ名称と部品番号又は、部品名称を指定して下さい。

番号	名称	番号	名称



2015/10/26

E c o カップ部品価格

株式会社恵宏製作所

番号	名称		番号	名称		番号	名称	
①	カップ本体	---	②	カップフタ(150cc)		⑤	ロッドセットE	
②	カップフタ(400cc)		③	ジョイントセットE		⑥	漏れ防止フタセットE	
②	カップフタ(250cc)		④	ジョイントパッキングE				