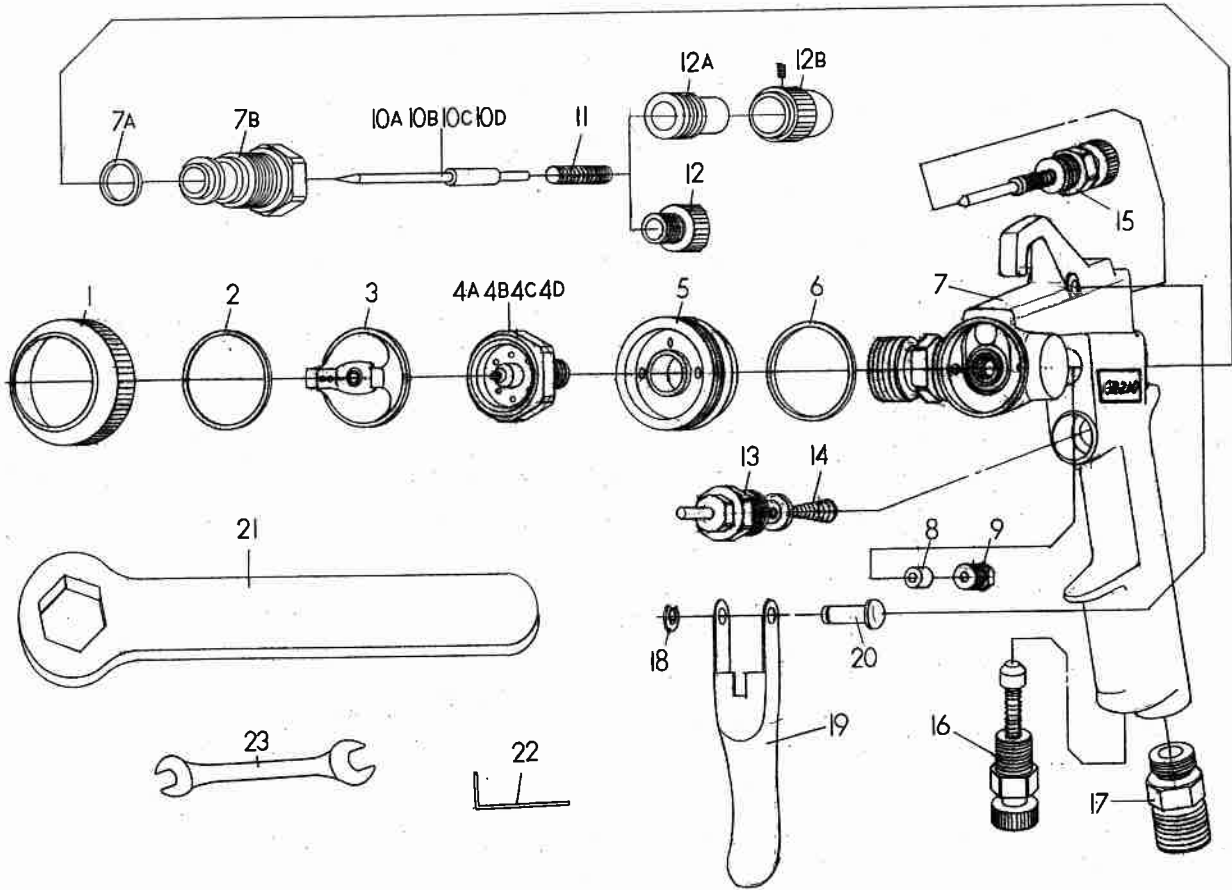


GR-210 部品名称



平成26年 1月 改定

部品番号	部品名称	部品番号	部品名称
1	空気キャップナット	11	ニードルスプリング
2	空気キャップスムーサー	12	塗料調節ネジ(1.0mm, 1.2mm)
3	空気キャップ	12A	塗料調節ネジ(0.6mm, 0.8mm)
4A	塗料ノズル(0.6mm)	12B	塗料調節ツマミセット(0.6mm, 0.8mm)
4B	塗料ノズル(0.8mm)	13	空気弁本体
4C	塗料ノズル(1.0mm)	14	空気弁スプリング
4D	塗料ノズル(1.2mm)	15	パターン調節器
5	エアープランチ	16	空気量調節器
6	エアープランチガスケット	17	空気ニップル
7	ガン本体	18	E-リング
7A	シリンダーガスケット	19	引き金
7B	ニードルシリンダー	20	引き金ピン
8	ニードルパッキング	21	塗料ノズル専用スパナ
9	パッキング押さえネジ	22	六角レンチ
10A	ニードル弁(0.6mm)	23	スパナ(6 x 8)
10B	ニードル弁(0.8mm)	410A	ノズルニードルセット(0.6mm)
10C	ニードル弁(1.0mm)	410B	ノズルニードルセット(0.8mm)
10D	ニードル弁(1.2mm)	410C	ノズルニードルセット(1.0mm)
		410D	ノズルニードルセット(1.2mm)

※ 塗料ノズルとニードル弁はセットで交換することをお奨めします。
 ※ 部品の注文の際には、スプレーガン型式と部品番号をご指定下さい。

株式会社 恵宏製作所