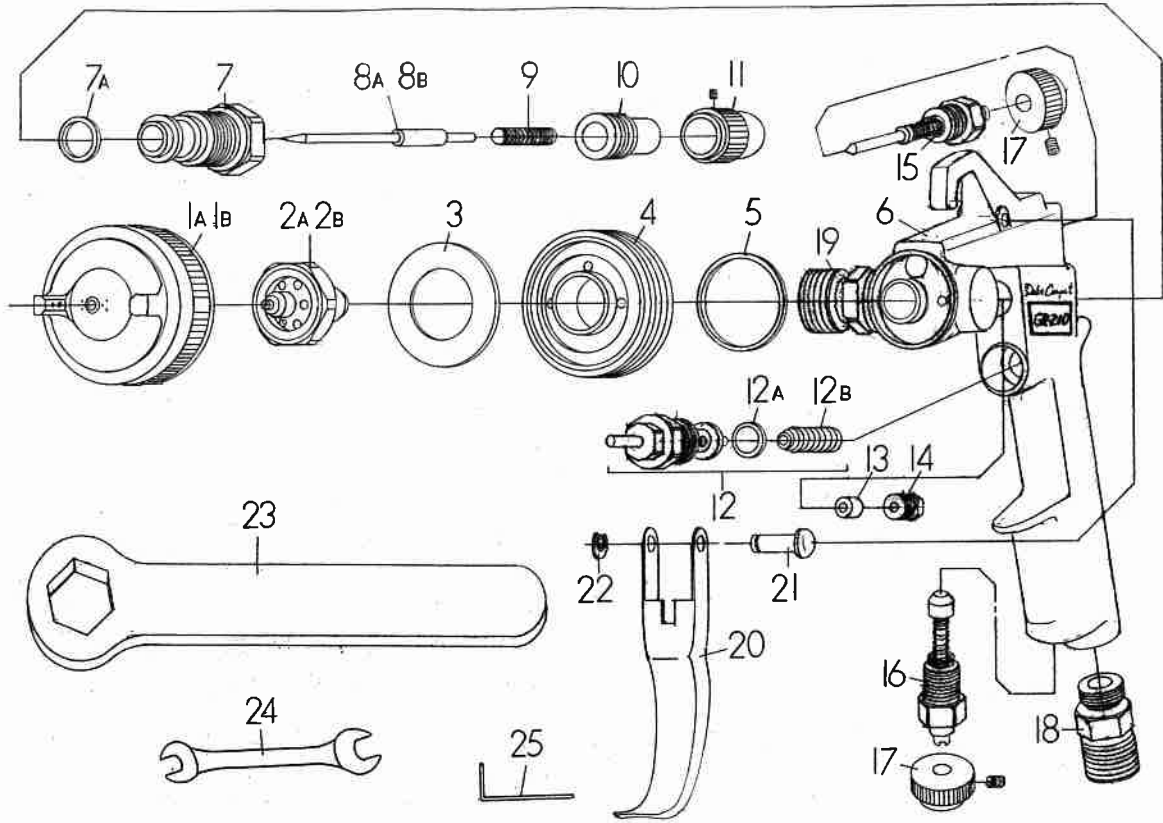


# GR-210 DC デカコンパクト部品名称



※塗料ニップルは、スプレーガン本体内部で密着させて接着してありますので、洗浄時に外さないで下さい。

平成26年04月01日改定

部品番号	部品名称	部品番号	部品名称
1A	空気キャップ(赤)	13	ニードルパッキング
1B	空気キャップ(白)	14	パッキング押さえネジ
2A	塗料ノズル(1.3mm)	15	パターン調節器
2B	塗料ノズル(1.5mm)	16	空気量調節器
3	エアースムーサー	17	調節つまみセット
4	210DC用エアープランチ	18	DC空気ニップル
5	エアープランチガスケット	19	DC塗料ニップル(SUS)
6	GR-210DCガン本体	20	引き金
7A	シリンダーガスケット	21	引き金ピン
7	ニードルシリンダー	22	Eリング
8A	DCニードル弁(1.3mm)	23	塗料専用スパナ
8B	DCニードル弁(1.5mm)	24	スパナ
9	ニードルスプリング	25	六角レンチ
10	塗料調節ネジ	28A	DCノズルニードルセット(1.3mm)
11	塗料調節つまみセット	28B	DCノズルニードルセット(1.5mm)
12	空気弁セット		
12A	空気弁ガスケット		
12B	空気弁スプリング		

※ 部品を注文の際は、スプレーガン型式と部品番号をご指定下さい。  
 ※ 塗料ノズルとニードル弁はセットで交換することをお奨めします。

株式会社 恵宏製作所