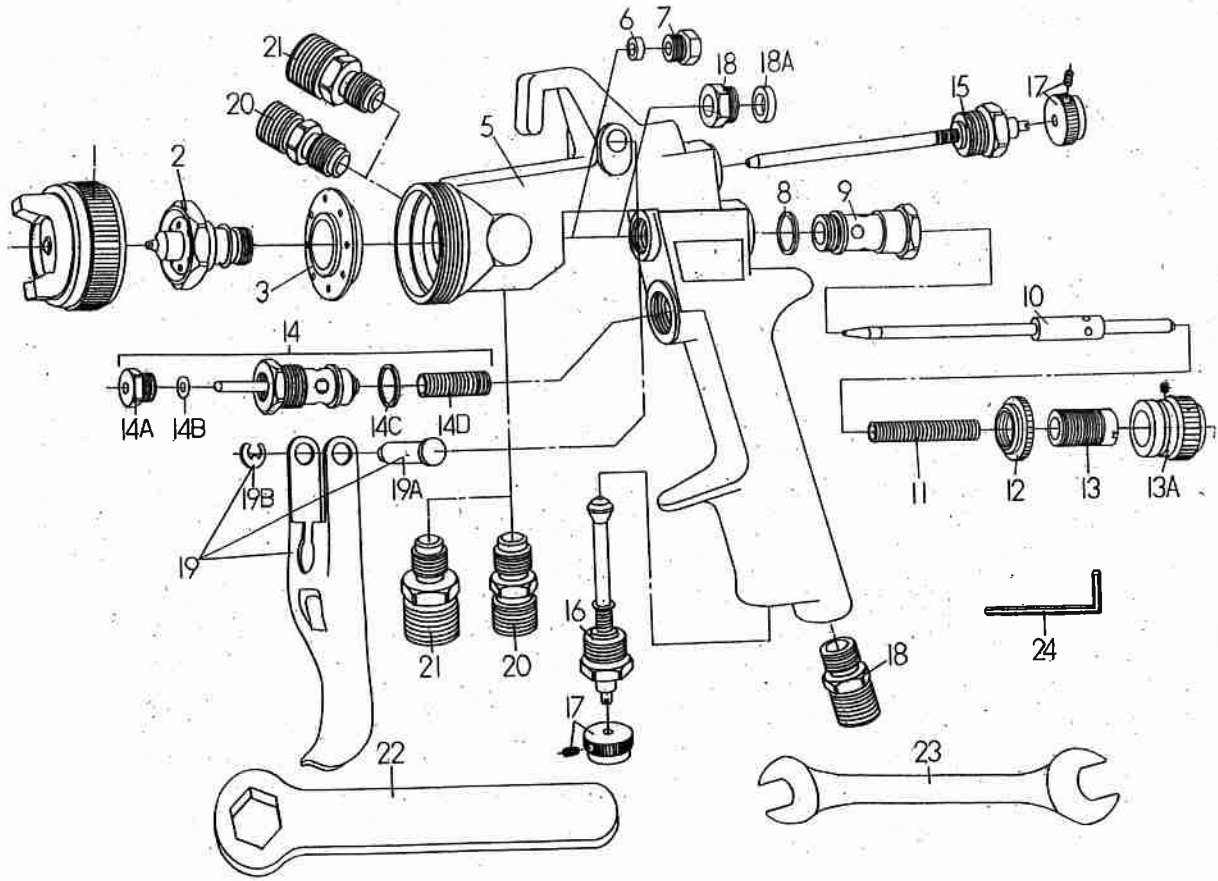


Feel HYBRID 部品名称



平成26年 1月 改定

部品番号	部品名称	部品番号	部品名称
1	空気キャップ	14	空気弁セット
2A	塗料ノズル(2.5mm)	14A	空気弁ナット
2B	塗料ノズル(3.0mm)	14B	空気弁パッキング (4 F)
3	エアブランチ (4 F)	14C	空気弁ガスケット (4 F)
4	-----	14D	空気弁スプリング
5	スプレーガン本体	15	パターン調節器
6	ニードルパッキング (4 F)	16	空気量調節器
7	パッキング押さえネジ	17	調節つまみ
8	シリンダーガスケット (4 F)	18	シリンダーネジ
9	ハイブリッドシリンダー	18A	シリンダーパッキング
10A	エアニードル(2.5mm)	19	引き金セット
10B	エアニードル(3.0mm)	19A	引き金ピン
11	ニードルスプリング	19B	Eーリング
12	ロックナット	20	塗料ニップル SUS製 (1/4')
13	噴出量調節ネジ	21	塗料ニップル SUS製 (3/8')
13A	調節ダイヤル	22	塗料ノズル専用スパナ(21mm)
		23	スパナ(10mm x 13mm)
		24	L型レンチ(1.5mm)

※部品の注文の際には、スプレーガン型式と部品番号をご指定下さい。

株式会社 恵宏製作所